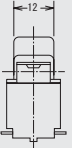
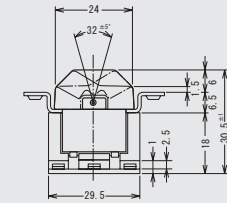
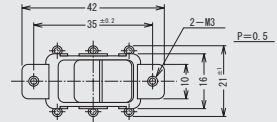
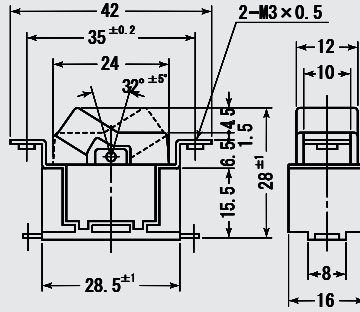


10A.125V.AC 6A.250V.AC

DS-013

DS-015



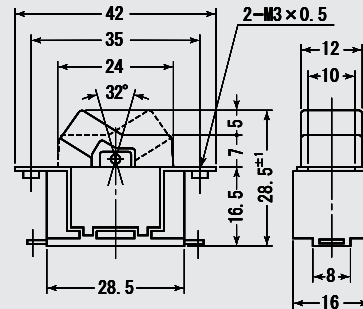
DS-013

DS-015

| | |
|--------|------------|
| ツマミカラー | Knob Color |
|--------|------------|

| | |
|-----|-----------|
| 赤/白 | Red/White |
|-----|-----------|

DS-020



| | |
|--------|------------|
| ツマミカラー | Knob Color |
|--------|------------|

| | |
|---|-------|
| 黒 | Black |
|---|-------|

| 品番 PARTS NO. | 回路 CIRCUIT | スイッチ特性 SWITCHING FUNCTION | 電流容量 RATING | 絶縁抵抗 INSULATION RESISTANCE | 絶縁耐圧 VOLTAGE BREAKDOWN | 接触抵抗 CONTACT RESISTANCE |
|-----------------|---------------|------------------------------|-------------------------------|-------------------------------|---------------------------|----------------------------|
| DS-013 | SPST (2P) | ON-OFF | 10A. 125V. AC 6A. 250V. AC | DC. 500V 100Ω以上 (MIN) | AC. 1500V 1分間 (Minute) | 20mΩ以下 (MAX) |
| DS-015 | DPDT (6P) | ON-ON | | | | |
| DS-020 | SPST (2P) | ON-OFF | | | | 10mΩ以下 (MAX) |